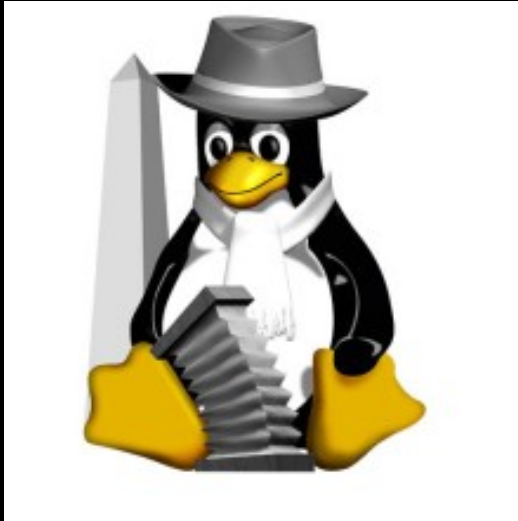


ELECTRIZANDO

el ambiente

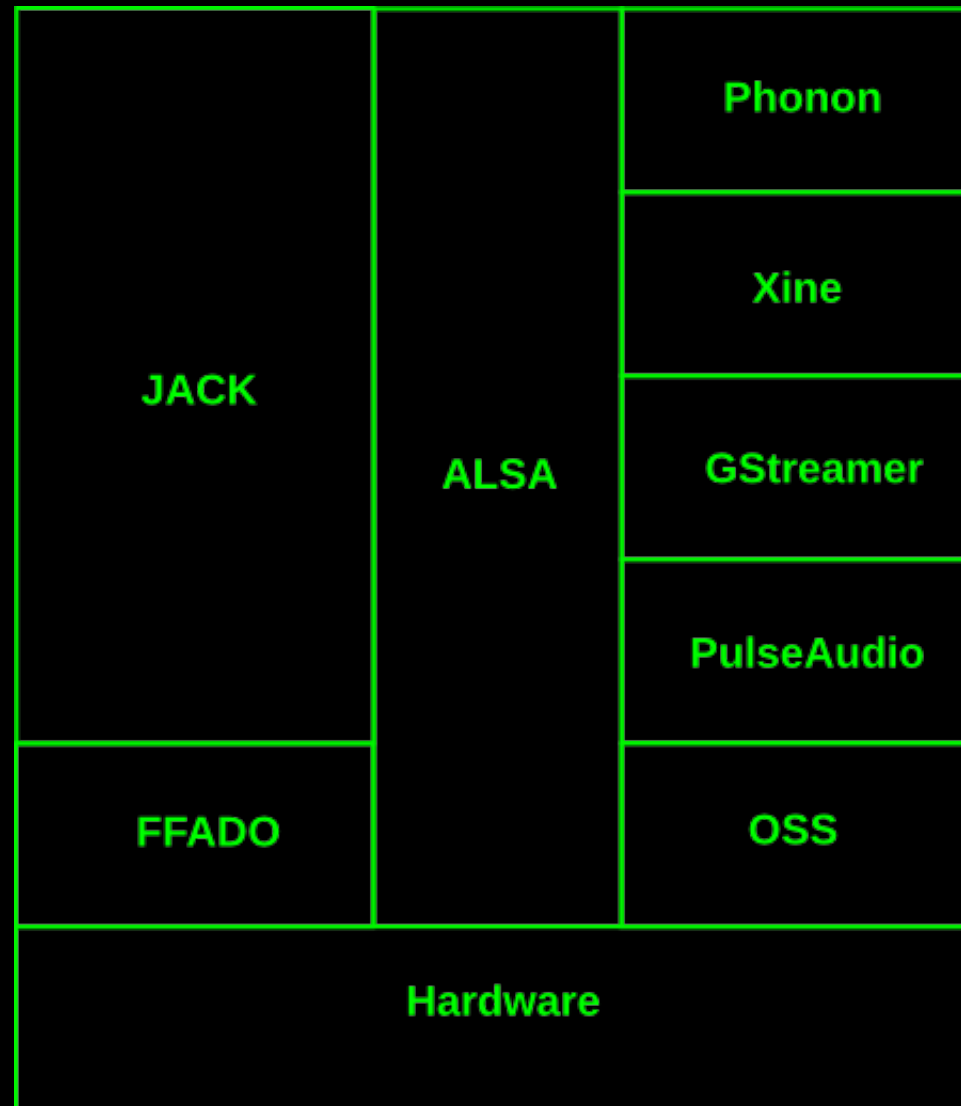


Argentina OpenSolaris Users Group
<http://www.aosug.com.ar>

Hernán Saltiel (HeCSa)

CaFeLUG - AOSUG

ARQUITECTURA



ALSA

Advanced Linux Sound Architecture (ALSA) es el subsistema de Linux para manejar audio y MIDI.

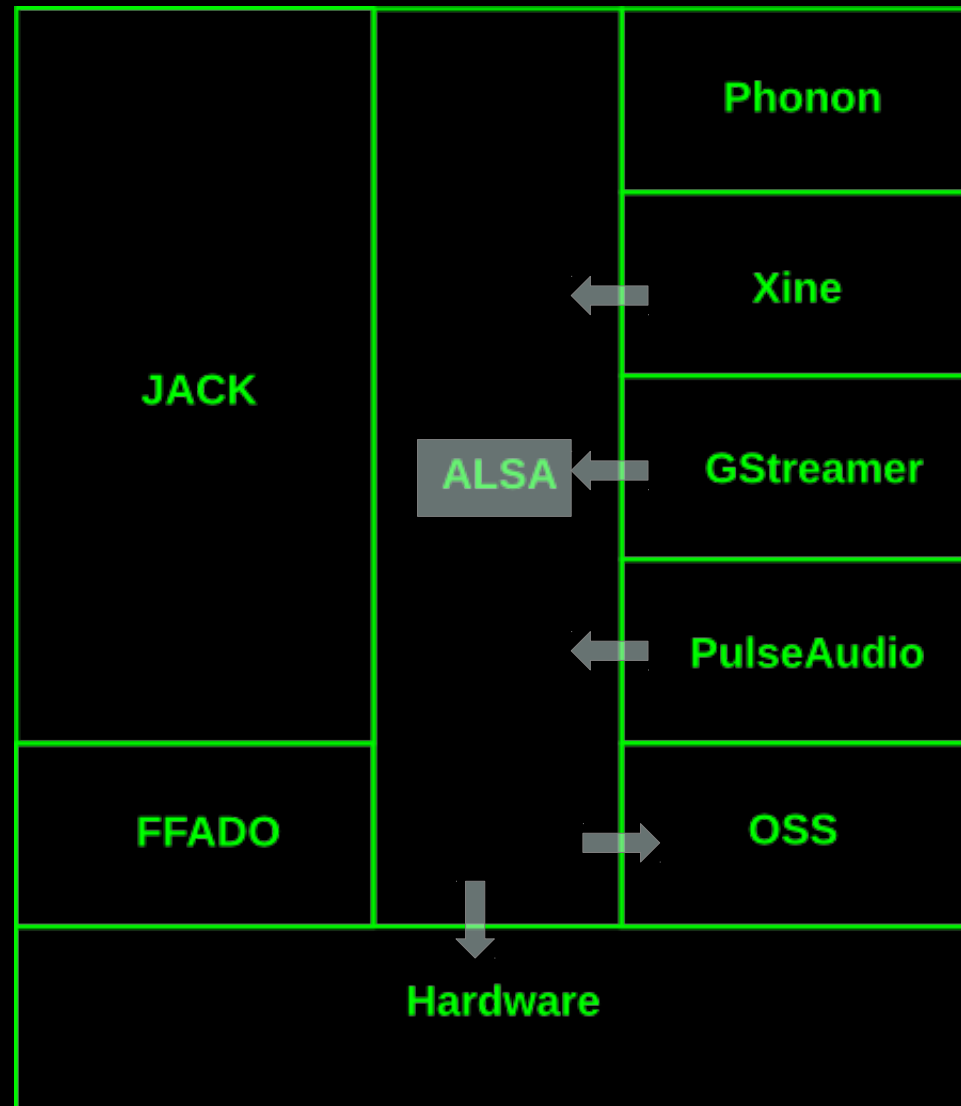
Soporta desde tarjetas de audio sencillas hasta interfaces profesionales multicanal.

Los drivers de audio están completamente modularizados.

Diseñado pensando en SMP (Multiprocesamiento Simétrico).

Soporta el viejo API OSS (Open Sound System), incluyendo compatibilidad binaria para muchos programas basados en ese sistema.

ARQUITECTURA



JACK

Es el sistema para gestión de entradas y salidas de audio y MIDI con baja latencia en tiempo real. Permite conectar programas de audio casi como si se tratara de un conmutador.

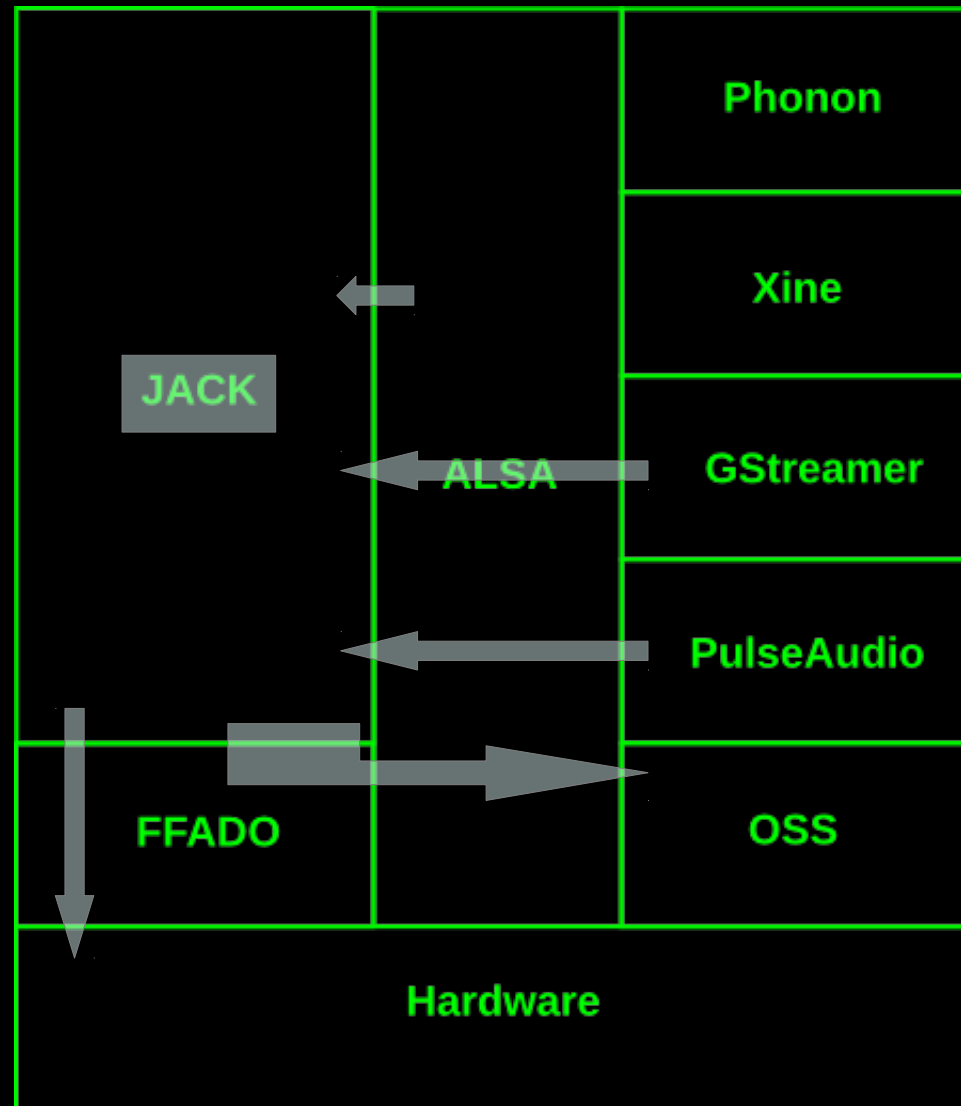
Se diseñó pensando en el productor profesional de audio.

Ejecuta sincronizadamente en todos sus clientes. Puede conectar aplicaciones mientras están funcionando.

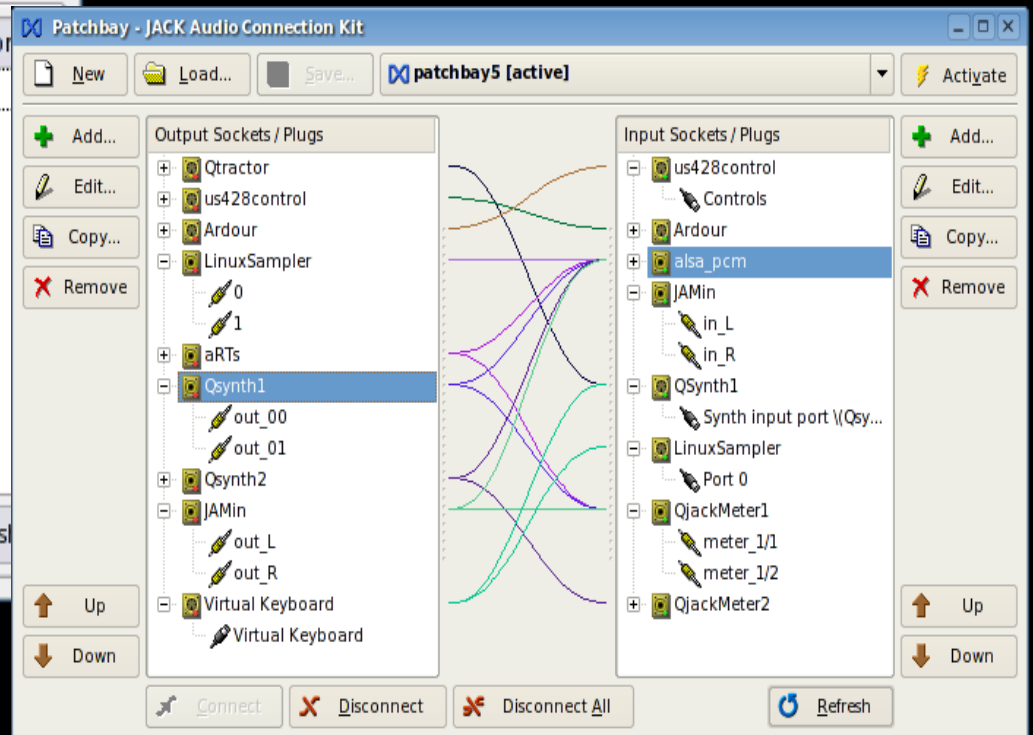
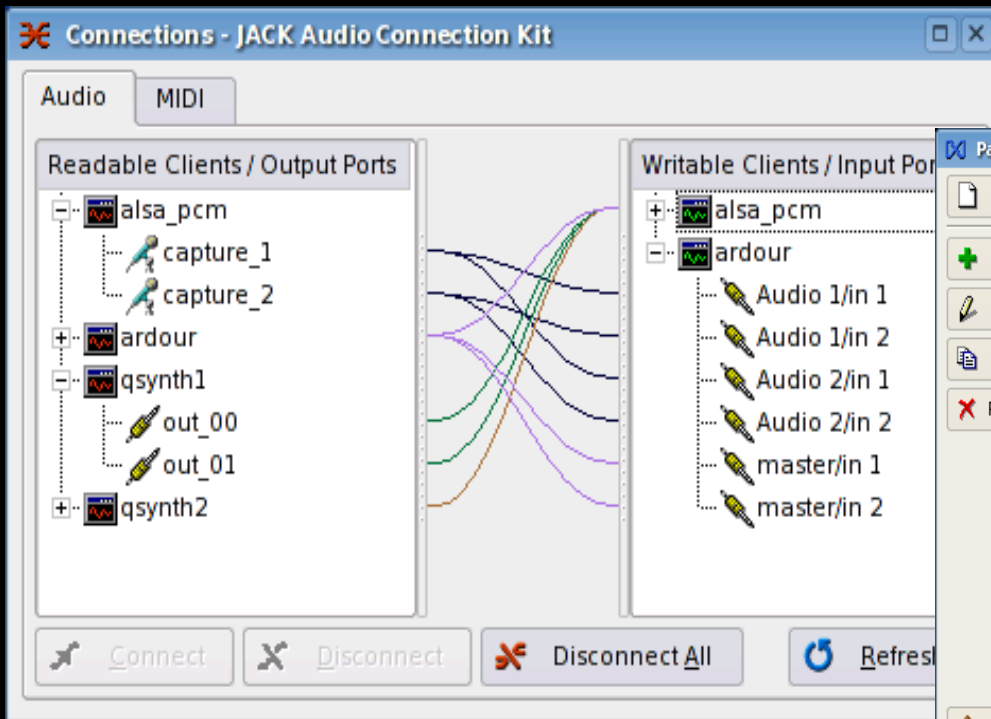
Por lo tanto, podemos conectar los programas que antes nombramos usando JACK.

Más información en <http://jackaudio.org>

ARQUITECTURA



JACK #2



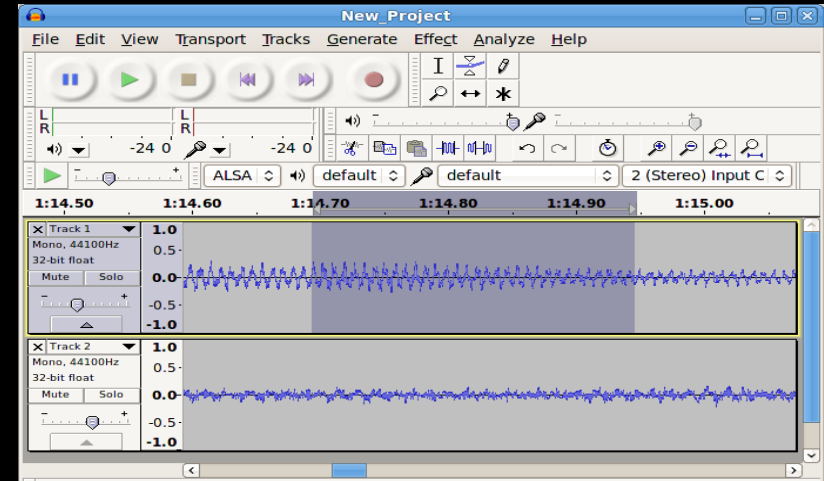
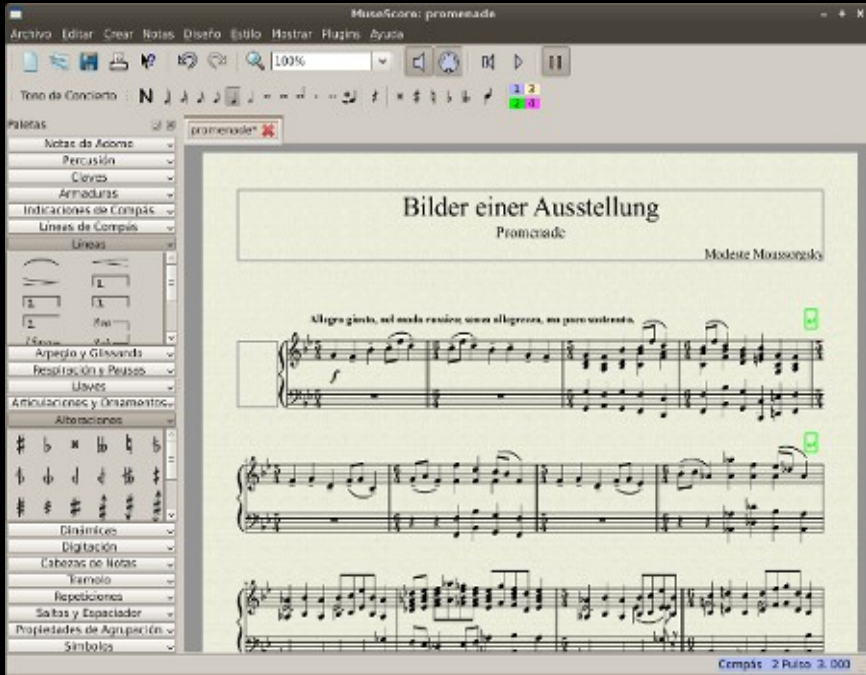
SOFTWARE

Algunos programas de música para GNU/Linux

- Ardour: Una DAW completa, con grabación multicanal, edición no destructiva, automatización, mezcladores, tracks, buses y plugins ilimitados, sincronización, y control de hardware
- Jokosher: Grabadora multitrack diseñada para guitarristas.
- Sweep: Editor de audio fácil de usar.
- LMMS: Algo parecido a Fruity Loops, permite producir música sin tener que volverse un ingeniero.
- Audacity: Un estándar en la edición de sonidos digitales, con muchísimos efectos y aplicaciones.
- Rosegarden: Secuenciador de audio y MIDI, editor de partituras, y ambiente de desarrollo de música.
- MuseScore: Programa de escritura y reproducción de música, muy usado por los músicos clásicos (y los otros también).
- Hydrogen: Máquina de baterías muy avanzada. Sencilla y profesional.
- ZynAddSubFX: Sintetizador capaz de generar infinidad de instrumentos. Un lujo del código abierto.

DEMOSTRACIONES

Audacity
MuseScore
Linux MultiMedia Studio



¡MUCHAS GRACIAS!

P&R



hsaltiel@gmail.com
[@hcsaltiel](https://twitter.com/hcsaltiel)